

## Opće napomene za ugradnju crpki za vodu i ispiranje rashladnog kruga.



Tijekom zamjene crpke za vodu i s tim povezanim ispiranja kruga rashladnog sredstva često se čine pogreške koje uzrokuju kontaminaciju novog rashladnog sredstva i ugrožavaju pravilan rad nove crpke za vodu. Stoga je osobito važno isprati **kompletan** rashladni krug **prije** zamjene crpke za vodu, pridržavati se propisanog brtvljenja crpke za vodu te upotrebljavati ispravno rashladno sredstvo.

**!** Pridržavajte se sljedećih općih napomena za zamjenu crpke za vodu i ispiranje i ponovno punjenje rashladnog kruga:



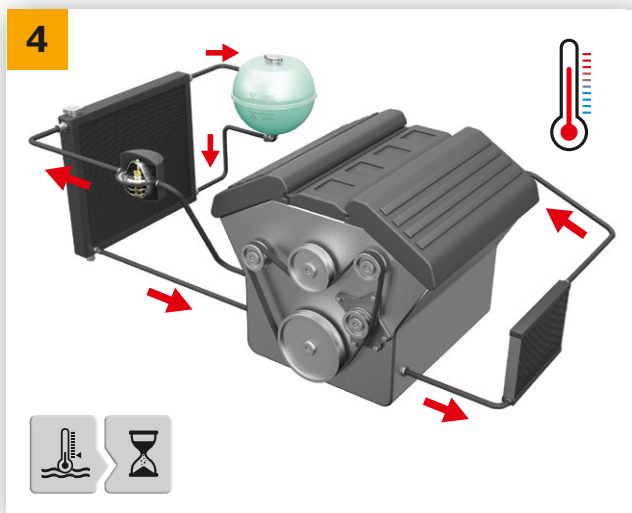
- Iskorišteno rashladno sredstvo istočite u skladu s proizvođačevim uputama (ispusni vijak, otpustite donje crijevo hladnjaka, itd.).
- Prikupite i prikladno zbrinite rashladno sredstvo (**pozor: otrovno, sadrži glikol**). Staro rashladno sredstvo više se ne smije upotrebljavati.



- Ako je staro rashladno sredstvo jako nečisto, svakako valja provjeriti te prema potrebi zamijeniti termostat.



→ Čistu vodu pomiješajte u ispravnom omjeru miješanja s dodatkom za čišćenje (primjerice, MB A0009891025, Liqui Moly 3320, itd.) te ulijte u rashladni sustav.

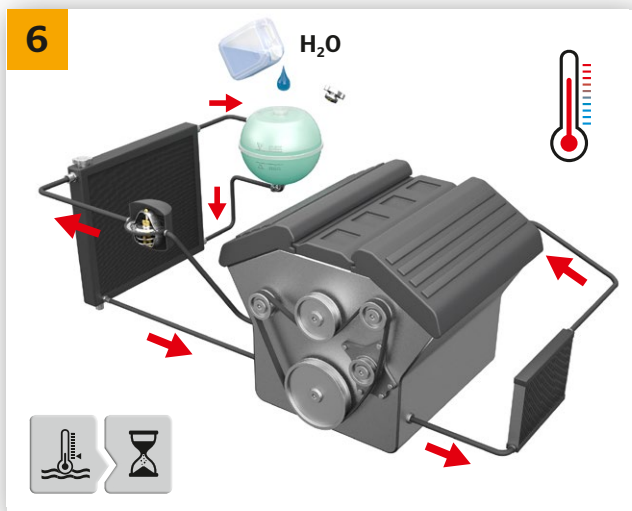


→ Motor dovedite na radnu temperaturu kako bi termostat rashladnog sredstva otvorio veliki rashladni krug. Uključite grijanje na najviši stupanj i pridržavajte se vremena djelovanja u skladu s uputama proizvođača proizvoda.



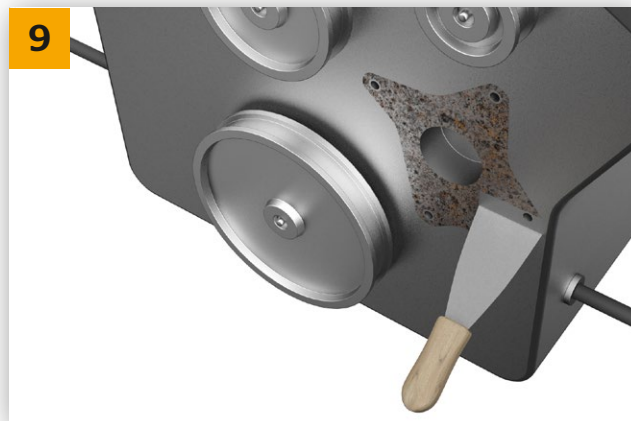
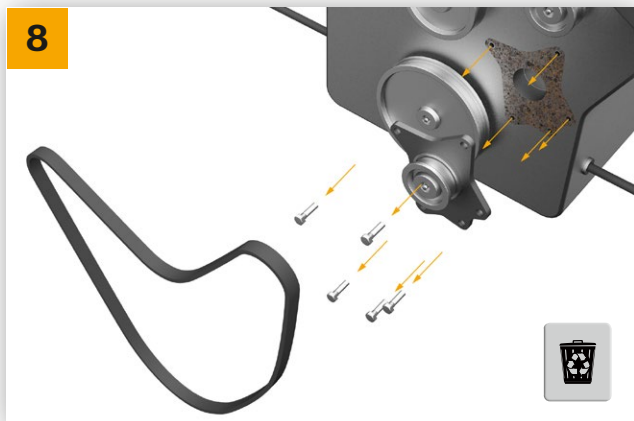
→ Mješavinu za čišćenje iznova ispusite kako je opisano u radnom koraku 1 (**pozor: opasnost od opeklina!**).

→ Ovisno o stupnju nečistoće istočenog sredstva, ponovite radne korake 3 i 4.



→ Rashladni krug napunite čistom vodom. Motor uz 2 500 o/min dovedite na radnu temperaturu i zatim ponovno ispusite vodu kako je opisano u radnim koracima 1 i 5.





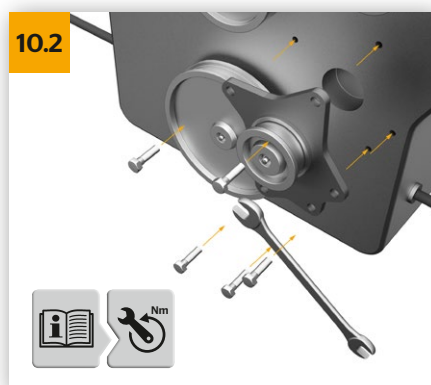
→ Zatim demontirajte staru crpku za vodu i temeljito očistite i odmastite sve brtvene površine.



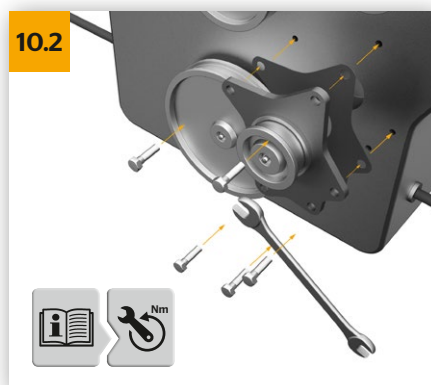
**Demontiranu crpku za vodu usporedite s novim dijelom.**  
**VAŽNO: Kolo crpke za vodu nikada ne vrtite dok je suho!**  
**Pritom se može oštetiti klizna mehanička brtva, što uzrokuje propuštanja.**



→ Novu crpku za vodu ugradite prema proizvođačevima uputama. Pritom se obvezno pridržavajte zatezanih momenata i napomena za uporabu brtava/brtvila.



→ Brtvenu masu odnosno brtveno ljepilo upotrijebite samo ako su predviđeni isključivo za crpku za vodu. Kod crpki za vodu, koje se ugrađuju s takvim tekućim brtvilom, pazite na to da brtvilo naneseš te štedljivo i ravnomjerno te se pridržavajte vremena sušenja prije nego što ponovno napunite rashladni krug. U suprotnom se rashladno sredstvo može onečistiti. Učvršne vijke crpke za vodu naizmjenice zategnite propisanim zatezanim momentom.



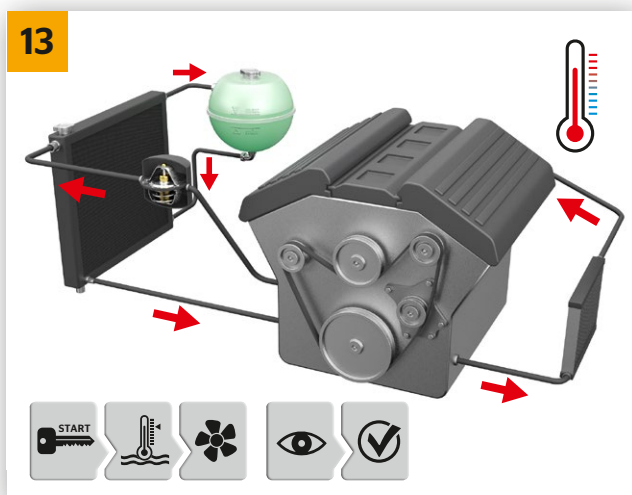
→ Ako je crpki za vodu priložena brtva ili ako je unaprijed montiran O-prsten, ne smije se upotrijebiti nikakva masa za brtvljenje! Unaprijed montirane O-prstenove prije montaže navlažite rashladnim sredstvom - nemojte upotrebljavati mast.



→ U rashladni sustav natočite novo rashladno sredstvo u ispravnom omjeru miješanja sredstva protiv smrzavanja i vode. Za to upotrijebite isključivo koncentrat protiv smrzavanja odobren za vozilo. Ovisno o proizvođaču vozila i godini proizvodnje, upotrebljavaju se različite granične vrijednosti za vodu (stupanj tvrdoće vode, pH-vrijednost, itd.). U slučaju dvojbe, upotrijebite destiliranu vodu.



→ Rashladni krug odzračite u skladu s proizvođačevima uputama (po potrebi upotrijebite uređaj za punjenje) te provjerite nepropusnost. Moguće je kratkotrajno izlaženje male količine vode na otvoru za odvodnjavanje crpke za vodu.



→ Obavljajte probnu vožnju ili probni rad dok se ne postigne radna temperatura. Zatim još jednom provjerite nepropusnost i razinu napunjenosti sustav (**pozor: opasnost od oparina!**).

